

JEEP WRANGLER UNLIMITED 4 durvju Cenrādis un specifikācijas

Jeep



Modeļa kods	Aprīkojuma kods	Modelis / Dzinējs / Transmisija	Cena, EUR	CSDD, EUR
JKJP74	24G	Wrangler Unlimited Sahara / 3.6L V-6 VVT / 5-Spd Auto	36 363	1 566

Pieejamais papildu aprīkojums

Sahara				
	DME	3.73 Aizmugurējās ass pānesums (tikai ar 3.6)	48	
	CWA	Mopar paklājiņi	29	
OBLIGĀTI	JPM	Apsildāmi priekšējie sēdekļi	309	
	LAZ	A/m informācijas centrs	0	
	AAJ	Connectivity Group	418	
		Riepu gaisa spiediena zuduma kontroles displejs		
		A/m informācijas centrs		
		Brīvroku sistēma Uconnect® ar Bluetooth		
		USB pieslēgvietā		
OBLIGĀTI	AJP	Power Convenience Group (tikai ar GCF)	421	
		Atpakaļskata salona spogulis ar autonotumšošanas funkciju		
		Elektriski apsildāmi spoguļi		
		Atslēgas distances vadība ar imobilaizeri		
		Elektriski regulējami stikli, priekšējie ar "1 touch down" funkciju		
		Centrālā atslēga		
OBLIGĀTI	CJ1	Papildus sānu gaisa spilveni priekšējos sēdekļos	291	
	GCF	Pilnās metāla durvis ar pacelamajiem stikliem	120	
	MX3	Melnais, 3 daļu cietais jumts (iekļauj GCF)	1 552	
	MX1	3 daļu cietais jumts virsbūves krāsā	2 346	
	AEM	Dual top (cietais un mīkstais jumts:melns hard top un melns Sunrider soft top)	2 587	
	6SF	Virsbūves krāsā cietais un melns mīkstais jumts - Dual Top	3 500	
	*AL	Adas salona apdare (iekļauj JPM)	963	
	RB2	MEDIA CENTER 431 CD/DVD/MP3/HDD	496	
		30GB cietais disks ar 6700 dziesmu kapacitāti		
		6,5" skārienjutīgs ekrāns		
		6 infinity skalruni un sabvūfers		
	RHW	MW/FM CD MP3 NAV RADIO	1 624	
		30GB cietais disks ar 4250 ziesmu kapacitāti		
		6,5" skārienjutīgs ekrāns		
		audio portāls mobilām ierīcēm		
		GPS navigācija ar balss vadāmību		
		IPOD pievienošanas kontakts		
		Brīvroku sistēma Uconnect® ar balss vadību		
	P__	Metāliska krāsa	421	

Automašīnu cenā iekļauti ievērojami PVN nodokļi plus automašīnu piegāde Rīgā. Visas automašīnas ir sertificētas Eiropas tirgum. 2015 modeļu gada Jeep Eiropas garantija: 2 gadi bez nobraukuma ierobežojuma. Visas cenas un specifikācijas var tikt mainītas bez iepriekšēja brīdinājuma.

2015 Jeep® Wrangler Unlimited

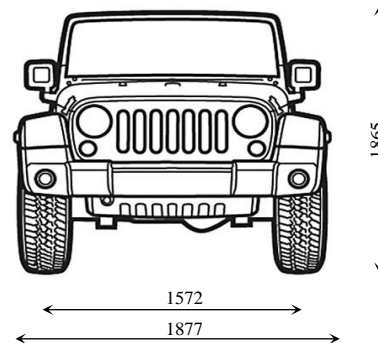
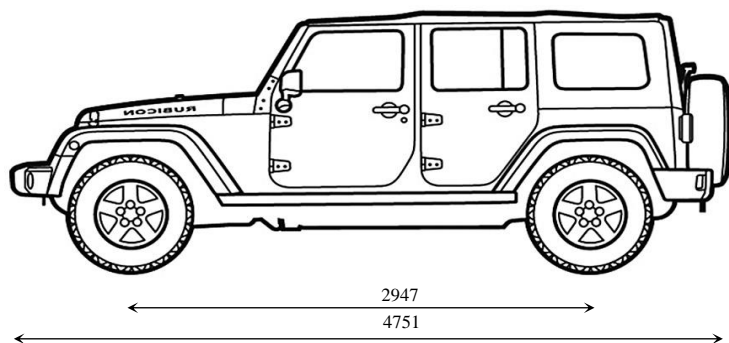
APRĪKOJUMA APRAKSTS

Atšifrējums: S = Standarts; O = Opcija; P = pieejams aprīkojuma paketē; — = Nav iespējams

Piezīme: Informācija ir norādīta publikācijas brīdī un var būt izmainīta bez iepriekšēja brīdinājuma.

EKSTERJERS		Sahara
Virsbūve		
Priekšējais bampers - melns		S
Aizmugurējais bampers - melns		S
Mīkstais jumts Sunrider - melns, nolokāms		S
Pusdurvis - metāla ar slēdzenēm		—
Plastikāta logi priekšējās durvīs		—
Spārnu uzlikas - virsbūves krāsā		S
Spārnu uzlikas, plastmasas, melnas		—
Radiatora režģis - virsbūves krāsā		S
Rezerves riteņa apvalks		S
Priekšējie lukturi - halogēna		S
Automātiski priekšējie lukturi		S
Priekšējie un aizmugurējie miglas lukturi		S
Papildus stop signāls		S
Sliekšņi, cauruļveida - melni		S
Degvielas bākas aizsardzība		S
Pānesumkārbas aizsardzība		S
Mehāniskās sistēmas		
COMMAND-TRAC shift on the fly 4WD system		S
ROCK-TRAC HD part time 4WD system		—
Dana 30 priekšējā ass		S
Dana 44 priekšējā ass		—
Aizmugurējā ass pānesuma skaitlis 3.21		S
Aizmugurējā ass pānesuma skaitlis 3.73		O
Dana 44 aizmugurējā ass		S
Priekšējā ass ar Conventional differential		S
Aizmugurējā ass ar Conventional differential		S
Tru-lock priekšējā un aizmugurējā ass		—
Elektroniski atvienojams priekšējais stabilizatora stienis		—
Stop start sistēma (tikai dīzeļa dzinējiem ar manuālo kārbu)		S
Diesel particular filter - cieto daļiņu filtrs		S
Riepas un Diski		
16" X 7,0" tērauda diski		—
17" X 7,5" vieglmetāla diski		S
17" X 7,5" vieglmetāla diski, pulēti - mineral grey		—
245/75R16 on/off road riepas		—
245/75R17 on/off road riepas		S
GoodYear riepas		S
Bridgestone riepas		—
Pilna izmēra rezerves ritenis		S
Rezerves riteņa ārējais stiprinājums		S
INTERJERS		Sahara
Aizslēdzams sīkumu nodalījums		S
Salona elementi sudraba krāsā		S
Gaisa kondicionieris		S
Atpakaļskata spogulis ar diena/nakts funkciju		—
Saulessargi ar spoguļiem		S
Mehāniskās durvju atslēgas		—
Mehāniskie logu pacelāji		—
Bagāžas nodalījuma tepiķis		S

Sēdekļi	
Sēdekļi ar drēbes apdari, ar regulējamiem galvas balstiem	S
Vadītāja un pasažiera sēdeklis ar Easy Access - komforta piekļuve aizmugurējiem sēdekļiem	S
Pēc augstuma regulējams vadītāja sēdeklis	S
Nolokāms aizmugurējais sēdeklis 60/40	S
Apsildāmi priekšēji sēdekļi	O
Stūres rats un ātrumkārbas pārslēgšanas rokturis	
Ar ādu apvilktā stūre	S
Stūres rats ar audio vadību	S
Regulējama stūre	S
Skaņu un multimediju sistēmas	
MEDIA CENTER 135 MW/FM/CD/MP3	S
6 skaļruņi	—
Premium audio sistēma ar Subwoofer	S
DROŠĪBA UN KOMFORTS	
	Sahara
Daudzpakāpju jaunākās paaudzes priekšējie drošības spilveni	S
Papildus sliekšņu aizsardzība	—
Aizslēdzama degvielas uzpildes tvertne	S
Visu riteņu diska bremzes	—
ABS bremzes sistēma ar paaugstinātu jaudu	S
Elektroniska pretapgāšanās sistēma	S
ESC - elektroniska stabilitātes kontrole	S
Hill Descent Control - palīgsistēma kontrolētai nobraukšanai no kalna (tikai ar automātisko ātrumkārbu)	S
Hill Start Assist - palīgsistēma braukšanas uzsākšanai kalnā	S
Ātruma uzturēšanas sistēma	S
Kursa stabilitātes sistēma	S
Riepu gaisa spiediena zuduma kontroles lampa	S
Imobilizators	S
Smēķētāju pakete	S



SALONA IZMĒRI

Telpa galvai	- priekšā, mm	1046
	- aizmugurē, mm	1023
Telpa kājām	- priekšā, mm	1039
	- aizmugurē, mm	921
Telpa pleciem	- priekšā, mm	1415
	- aizmugurē, mm	1415
Telpa gurniem	- priekšā, mm	1350
	- aizmugurē, mm	1374
Sēdvietu skaits		5
Bagāžas nodalījuma tilpums, L		
	aizmugurējie sēdekļi stāvi	884
	aizmugurējie sēdekļi salocīti	1980

ĀRĒJIE IZMĒRI

Riteņu bāze, mm	2947	
Garums, mm	4751	
Platums, mm	1877	
Augstums, mm	1865	
Attālums starp riteņiem		
	priekšējiem, mm	1572
	aizmugurējiem, mm	1572
Klīrens, mm	220-228	

SVARS UN KAPACITĀTE

Pašmasa, kg	
3.6 5-aut.	1995
Degvielas tvertne, L	85
Pagrieziena diametrs, M	13.1
Maksimālais piekabes svars, kg	1000-2500

DZINĒJI

		3,6 V6
Piedziņa		AWD
Apjoms, cm³		3604
Vārstu sistēma		DOHC, 24
Jauda, kW(zs)@min⁻¹		209(284)@6350
Transmisija		347@4300
Griezes moments, Nm@min⁻¹		5-aut.
Paātrinājums 0-100 km/s, s		8.9
Maksimālais ātrums, km/s		180
Degvielas patēriņš, l/100km		
	- kombinētais	11,4
	- ārpus pilsētas	8,9
	- pilsētā	15,8
CO₂ izplūde, g/km		265

Jeep International Corporation © 2015 autortiesības. Tā pilnīga vai daļēja reproducēšana ir stingri aizliegta. Visas cenas un specifikācijas var tikt mainītas bez iepriekšēja brīdinājuma.